

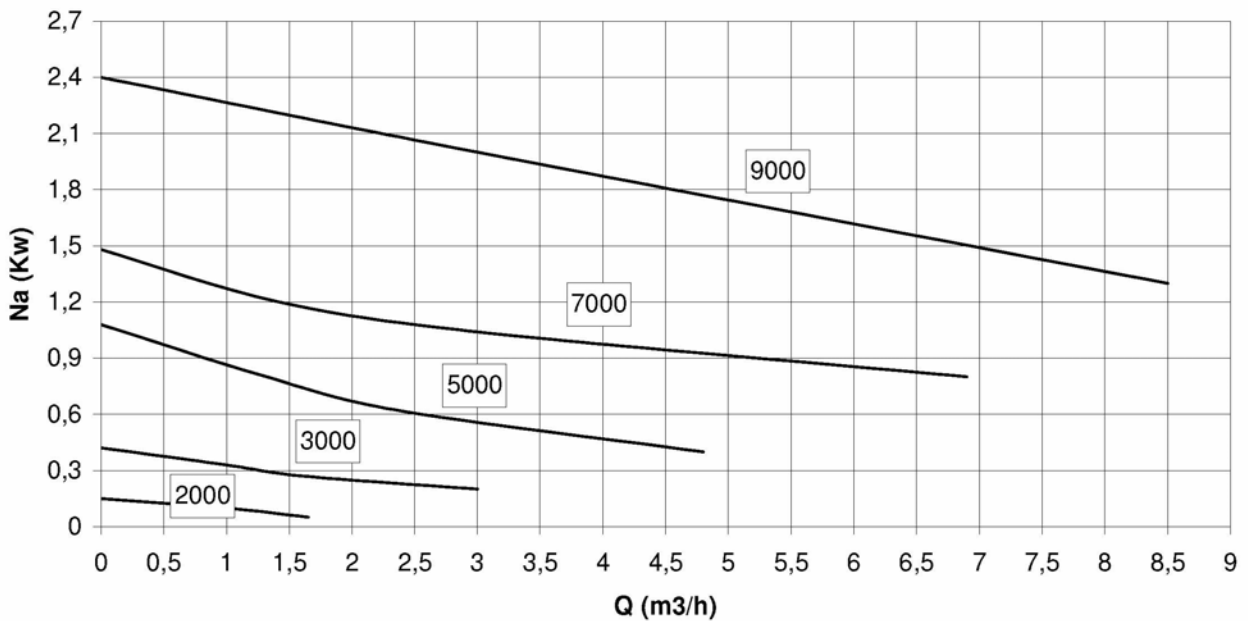
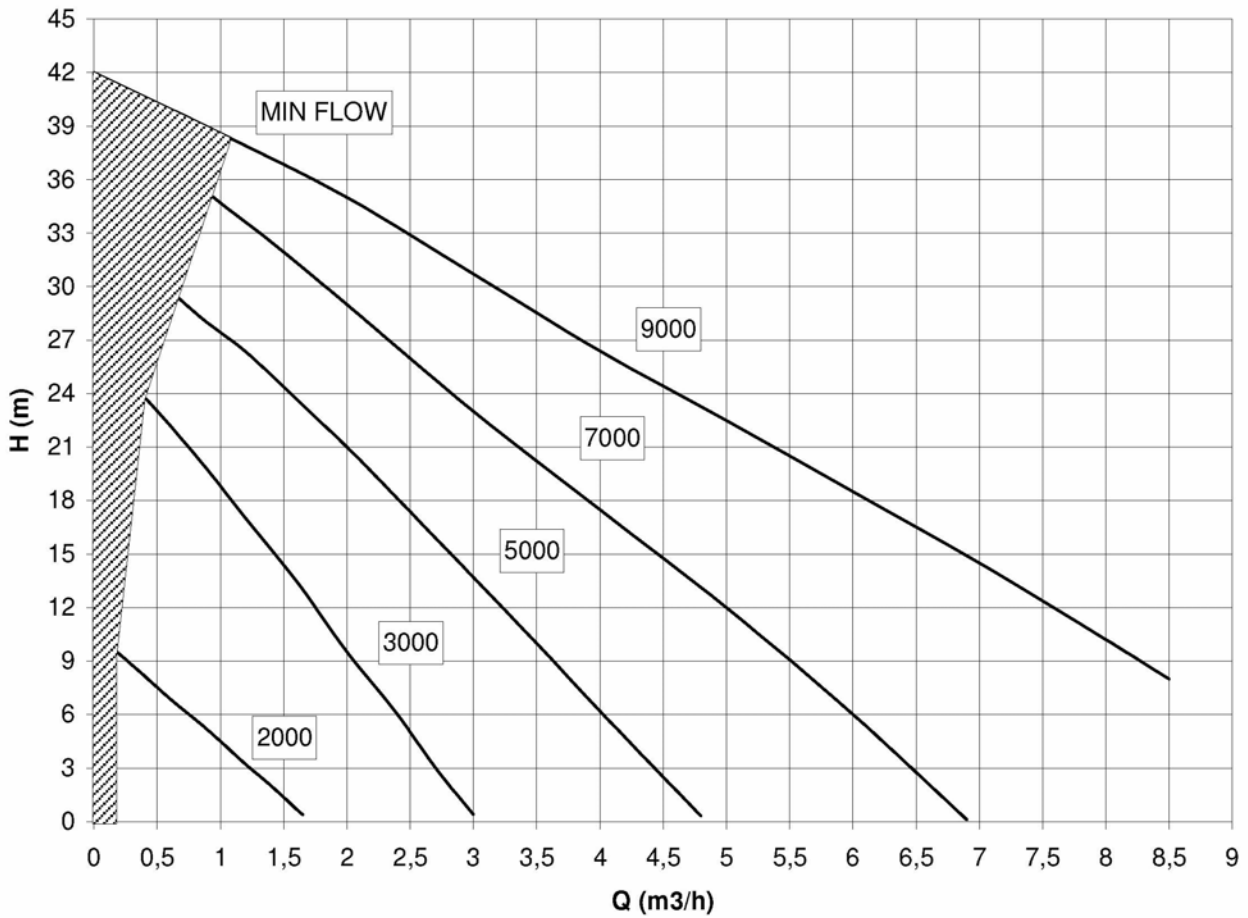


CURVE 50 HZ - 2900 RPM

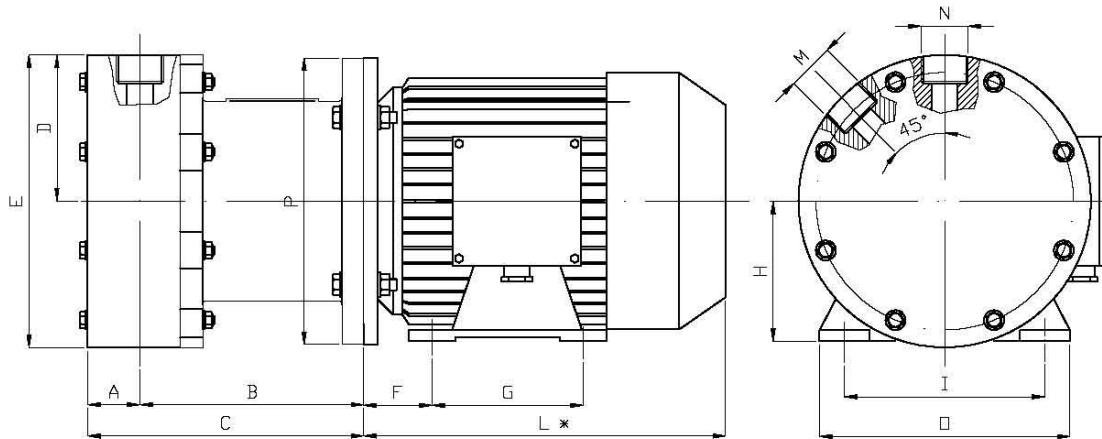
SERIE HTT

50 HZ - 2900 RPM CURVES

TYPE HTT



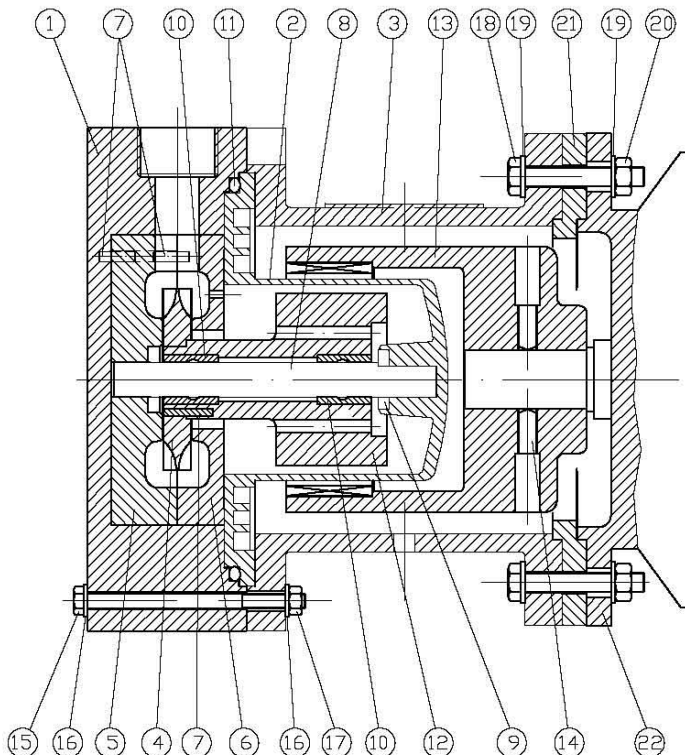
DIMENSIONI - DIMENSIONS



* Different from the manufacturer

PUMP TYPE	MOTOR	KW	A	B	C	D	E	F	G	H	I	L	M	N	O	P
HTT 2000	G. 71	0,37	30	145	175	76	152	45	90	71	112	210	3/4" G.	3/4" G.	135	160
HTT 3000	G. 71	0,37 0,55	30	145	175	76	152	45	90	71	112	210	3/4" G.	3/4" G.	135	160
HTT 5000	G. 80	0,75 1,1	36,5	156,5	193	102,25	204,5	50	100	80	125	224	1" G.	1" G.	155	200
HTT 7000	G. 80	1,1	36,5	156,5	193	102,25	204,5	56	100	80	125	224	1" G.	1" G.	155	200
	G. 90	1,5 2,2		166,5	203					90	140					
HTT 9000	G. 90	2,2	36,5	166,5	203	102,25	204,5	56	125	90	140	272	1" G.	1" G.	175	200
	G. 100	3		176,5	213					63	140					

SEZIONE - SECTION



POS.	DESCR.	MAT.
1	CORPO POMPA Pump head	PP/PVDF
2	BICCHIERE Rear Casing	PP/PVDF
3	LANTERNA Bracket	PP
4	GIRANTE Impeller	PVDF
5	DISCO SUPERIORE Front Disc	PP/PVDF
6	DISCO INFERIORE Rear Disc	PP/PVDF
7	SPINA Pin	PP/PVDF
8	ALBERO Shaft	A203 99.7%
9	ANELLO Ring	A203 99.7%
10	BOCCOLA Bearing	PTFEC
11	O-RING O-Ring	EPDM/VITON
12	MAGNETE INTERNO Int. Magnet	PP/PVDF
13	MAGNETE ESTERNO Ext. Magnet	C40+NdFeb
14	GRAND Screw	A2
15	VITE M6x90 Screw M6	A2
16	RONDELLA Ø6,5 Washer Ø6,5	A2
17	DADO M6 Nut M6	A2
18	VITE M8x40-50 Screw M8	A2
19	RONDELLA Ø8,5 Washer Ø8,5	A2
20	DADO M8 Nut M8	A2
* 21	FLANGIA MOTORE Motor Flange	PP
22	MOTORE Motor	-

* PER MOTORE G.90, G.100 / For G.90, G.100 motor